

ディスクロージャー（半期開示）

平成28年11月

大潟村農業協同組合

目 次

I 地域貢献に関する取り組み

- ① 地域貢献の全般に関する事項 1
- ② 地域からの資金調達の状況 1
- ③ 地域への資金供給の状況 1
- ④ 文化的・社会的貢献に関する事項 2

II 財務状況や事業に関する開示項目

- ① 金融再生法開示債権（単体） 2
- ② 単体自己資本比率 3
- ③ 主要勘定の状況 3
- ④ 有価証券等時価情報 3

III JAの概要

- ① 機構図 4
- ② 役員構成 5

I 地域貢献に関する取り組み

① 地域貢献の全般に関する事項

当JAは大潟村を事業区域として、農業者を中心とした地域住民の方々が組合員となって相互扶助（お互いに助け合い、お互いに発展していくこと）を共通の理念として運営される協同組織であり、地域農業の活性化に資する地域金融機関です。

当JAの資金は、その大半が組合員の皆さまなどからお預かりした大切な財産である「貯金」を源泉として、資金を必要とする組合員・地域の皆さま方にご利用いただいております。

当JAは、地域の一員として、農業の発展と健康で豊かな地域社会の実現に向けて、環境保全関連の取り組みとして、農業用廃ビニール等の回収を積極的に行っております。

また、JAの総合事業を通じて各種金融機能・サービス等を提供するだけでなく、地域の協同組合として、農業や助けあいを通じた社会貢献につとめています。

(1) 組合員数	1,164 名
(2) 出資金	922,400,000 円

② 地域からの資金調達の状況

(1) 貯金残高 25,156,342,306 円

(2) 貯金商品

- ・まごころ感謝定期貯金（65歳以上の方を対象とした商品）
- ・年金受給者定期貯金
（当JAに年金を振込されている方を対象とした商品）
- ・農家特別定期貯金（積立期間5年の目的貯金）

③ 地域への資金供給の状況

(1) 貸出金残高

・ 組合員等	7,969,585,229 円
・ 組合員以外	439,035,511 円

(2) 制度資金取扱い状況

- | | |
|--------------|-----------------|
| ・ 農業近代化資金 | 1,359,774,000 円 |
| ・ 日本政策金融公庫資金 | 435,580,650 円 |

(3) 融資商品（地域農業者に対する資金メニュー）

- ・ 自動車購入資金
- ・ 大農機具資金
- ・ 農業振興資金
- ・ 経営資金他

④ 文化的・社会的貢献に関する事項

(1) 文化的・社会的貢献に関する事項

- ・ 地域行事への参加
- ・ 各種農業関連イベントや、地域活動への協賛・後援
- ・ J Aキッズスクールの開催
次代を担う子供たちの育成事業の一環として、農家生産物の経路について市場を通して研修

(2) 利用者ネットワーク化への取り組み

- ・ 年金受給者の方との懇談会
- ・ 年金受給準備セミナーの開催

(3) 情報提供活動

- ・ J A広報誌の発行
- ・ インターネットやF A X等を通じた、組合員等利用者への情報提供

(4) 信用事業店舗

- ・ 本 所 1
- ・ 自動化機器 (A コープおおがたにA T M 2 台設置)

II 財務状況や事業に関する開示項目

① 金融再生法開示債権 (単体)

(単位：円)

債権区分	平成 28 年 9 月末	平成 28 年 3 月末	増減
危険債権	498,922,554	498,922,554	0
要管理債権	0	0	0
正常債権	8,085,059,190	8,085,059,190	0
合計	8,583,981,744	8,583,981,744	0

注 記

平成 28 年 9 月末の計数は、次の方法により算出しています。

1. 各債権区分額は、平成 28 年 3 月末時点の債権額を基準としています。
2. 平成 28 年 3 月末から 9 月までの間に債務者区分の変更を必要と認識した先はありませんので、9 月末時点での債権区分は変更していません。

② 単体自己資本比率

平成 28 年 9 月末 (推計値)	平成 28 年 3 月末
16.81%程度	16.81%

注 記

9 月末の単体自己資本比率 (推計値) は、平成 28 年 3 月末の自己資本額、オペレーショナル・リスク相当額を基準に、9 月末までの資産増減から推計した信用リスク・アセット増減額を平成 28 年 3 月末の信用リスク・アセット額に加減し算出しています。

③ 主要勘定の状況

(単位：円)

	平成 28 年 9 月末	平成 28 年 3 月末	平成 27 年 9 月末
貯 金	25,156,342,306	26,911,973,857	24,402,636,238
貸出金	8,408,620,740	8,529,312,563	9,450,790,069
預け金	17,352,774,608	18,375,097,812	15,380,436,048

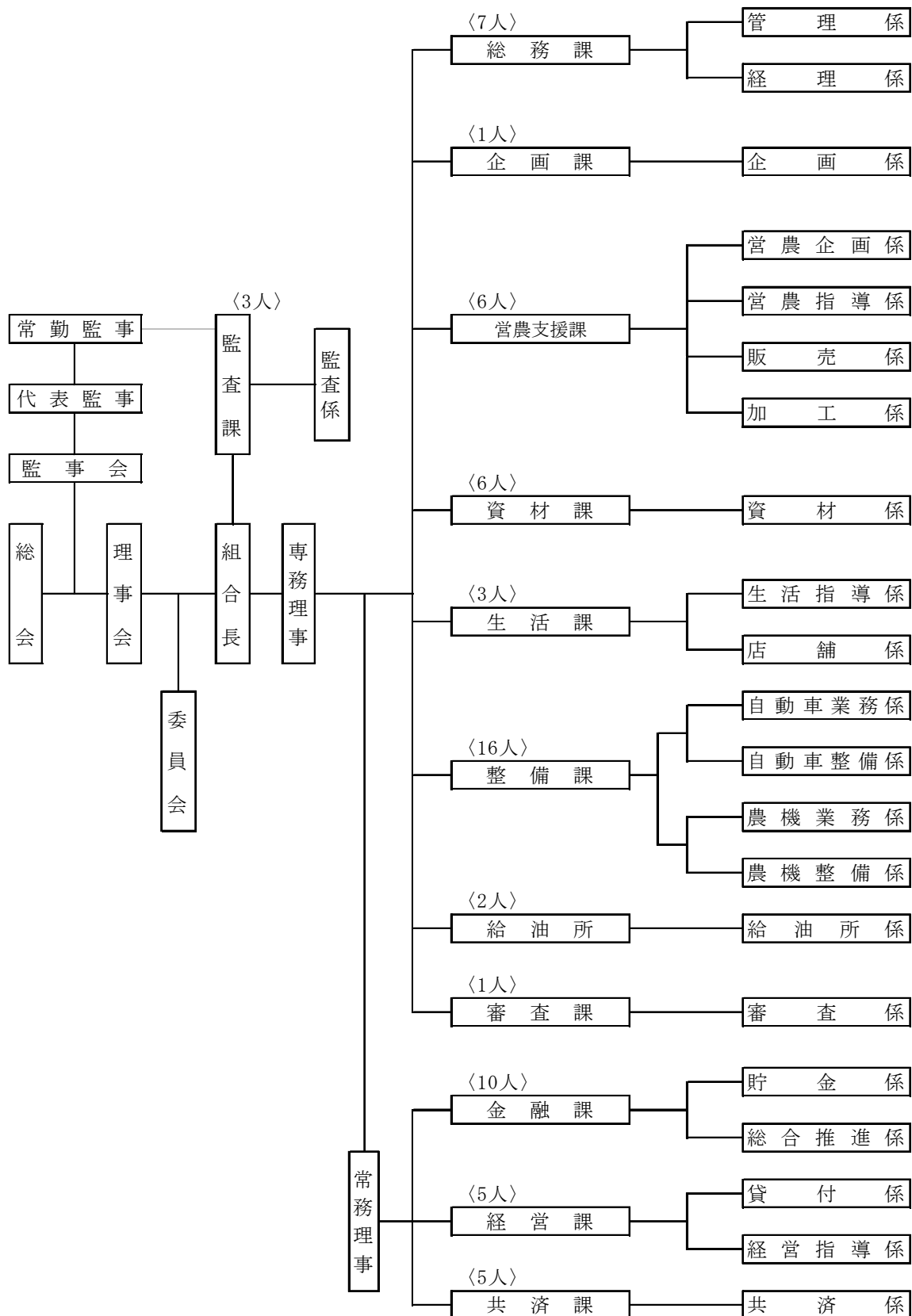
④ 有価証券等時価情報

該当する取引はありません。

【JAの概要】

1. 機構図

平成28年9月末現在
職員数65人



② 役員構成

(平成28年9月末現在)

役員	氏名	役員	氏名
代表理事組合長	小林 肇	理事	中島 達也
専務理事	細川 忠通	〃	橋本 考由
常務理事	高橋 勇輝	代表監事	谷口 良一
理事	桑原 秀夫	監事	松井 仁
〃	深井 源八郎	常勤監事	菅原 誠一
〃	大沼 葉子		